

# GHIDUL CUMPĂRĂTORULUI INTEX

368  
10

## ASPIRATOR DE MÂNĂ REÎNCĂRCABILĂ Model CL1400 Temperatura MAXIMĂ a apei 35 °C

CITIȚI ȘI RESPECTAȚI CU ATENȚIE INFORMAȚIILE ÎNAINTE DE A UTILIZA PRODUSUL!

### AVERTISMENT

- \* Asamblarea și dezasamblarea trebuie să fie efectuate numai de către adulți. Aceasta nu este o jucărie.
- \* Acest dispozitiv nu este destinat utilizării de către copii cu vârsta de peste 8 ani sau de către copii cu probleme fizice, senzoriale sau mentale reduse.
  - pot fi utilizate de persoane fără capacitate, experiență sau cunoștințe, dacă sunt supravegheați sau instruiți pentru a utiliza echipamentul într-un mod sigur și înțeles pericolele implicate.
- \* Copiii nu trebuie să se joace cu dispozitivul. Curățarea și întreținerea utilizatorului de către copii nu se poate face fără supraveghere.
- \* Utilizați numai cu tensiune de siguranță foarte joasă, așa cum este marcată pe aparat. trebuie să fie hrănite.
- \* Nu utilizați dispozitivul dacă acesta a fost deteriorat în vreun fel. Înlocuiți imediat piesele deteriorate
- \* Acest dispozitiv creează o aspirație de vid. Țineți-l departe de păr, haine largi, degete și părți ale corpului de deschideri și părți în mișcare.
- \* Utilizați numai accesoriile și piesele de schimb specificate în acest manual.
- \* Nu lăsați niciodată produsul conectat la priză pentru o depozitare pe termen lung.
- \* Nu lăsați niciodată produsul în apă atunci când este oprit sau când bateria este descărcată. .
- \* Nu utilizați acest produs pentru medecenyit (începutul sezonului). Acest produs este utilizat pentru rutina generală.
  - conceput pentru întreținerea piscinei dumneavoastră Nu utilizați pentru perioade prelungite de timp în care se acumulează substanțe puternice
  - pentru a curăța murdăria, de exemplu, la începutul sezonului de piscină.
- \* Acest produs este conceput pentru utilizare subacvatică: trebuie să fie scufundat în apă pentru a funcționa corect. Nu utilizați acest produs ca aspirator universal.
- \* Nu utilizați acest produs fără sacul de filtrare și/sau capacul carcasei aspiratorului.
- \* Nu aspirați obiecte ascuțite, deoarece acestea pot deteriora sacul filtrant.
- \* Nu aspirați substanțe toxice, lichide inflamabile sau combustibile, cum ar fi benzina, și nu să funcționeze în apropierea vaporilor explozivi sau inflamabili.
- \* Nu introduceți sau nu scăpați niciodată obiecte în deschiderile aparatului. Păstrați toate deschiderile fără frunze, resturi sau orice altceva care ar putea reduce debitul de apă.
- \* Înainte de curățarea, întreținerea, schimbarea sacului filtrant sau orice altă operațiune de întreținere de rutină, întotdeauna opriți și scoateți aparatul din priză.
- \* Țineți cablul de încărcare USB departe de obiecte ascuțite și de suprafețe fierbinți.
- \* Nu încărcați produsul cu un cablu de încărcare USB deteriorat și/sau cu un încărcător de priză deteriorat.
- \*
  - Reumpleți produsul în interior, într-un loc curat și uscat. Nu îl expuneți la ploaie sau la temperaturi extreme temperatură și nu îl manipulați cu mâinile umede atunci când îl încărcați. Nu încărcați niciodată produsul în timpul funcționării
  - Între timp.
- \* Acest produs conține baterii reîncărcabile sigilate, nichel-metal-hidruură (Ni-MH), care nu pot fi îndepărtate. Nu aruncați produsul la gunoiul obișnuit, la deșeurile municipale sau în foc, deoarece bateria reîncărcabilă încorporată poate avea scurgeri sau poate exploda. Întotdeauna în siguranță eliminați obiectele în conformitate cu legile și reglementările locale.
- \* Acest produs este destinat utilizării numai în scopurile descrise în acest manual.
- \* Operațiunile de încărcare trebuie efectuate așa cum se descrie în secțiunea "Încărcarea bateriei".

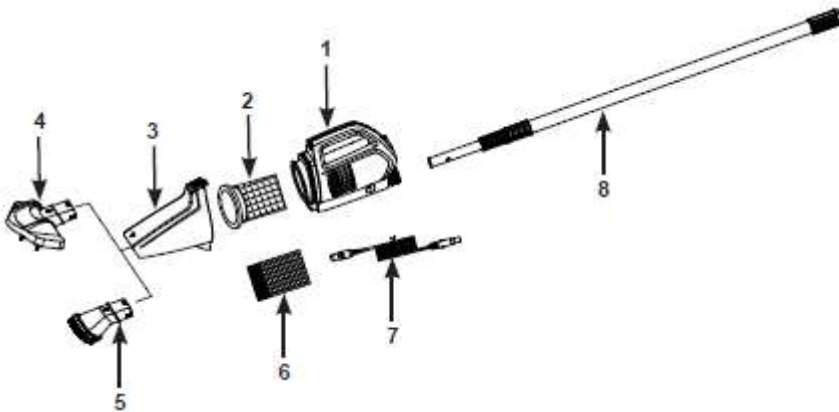
RESPECTAȚI ACESTE REGULI ȘI TOATE INSTRUCȚIUNILE PENTRU A EVITA DETERIORAREA BUNURILOR SAU ALTE RĂNIRI.

PĂSTRAȚI ACEST PLIANT

- 1 - 368-\*IO-RO-2405

## LISTA DE PIESE

368  
IO



**NOTĂ:** Desenele au doar rol de ilustrare. Produsul real poate varia. Produsul poate varia.

SORSZÁM	APLICAȚIE	Du-te.	Piese de schimb Numărul articolei
1	Corp de aspirator cu baterie neînlocuibilă	1	13349
2	Plasă de filtrare cu garnitură	1	13268
3	Capacul corpului aspiratorului	1	13353
4	Cap de perie mare pentru aspirator	1	13351
5	Aspirator aspirator aspirare cositoare de gazon	1	13352
6	Micro sac de filtrare	1	13253
7	Încărcător cu cablu USB	1	12269
8	Tijă telescopică din aluminiu	1	13350

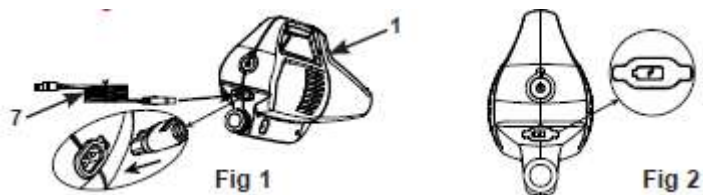
### Observații generale:

- Încărcătorul cu mufă nu este inclus. Folosiți numai un încărcător compatibil cu un conector USB standard cu manșon (smartphone sau tabletă) cu o tensiune de ieșire de 5,0-5,2 V, CC, 1 A sau mai mare.
- O încărcare completă durează aproximativ 5-6 ore: aproximativ 40-50 de minute de funcționare.
- Înainte de fiecare reîncărcare, asigurați-vă că tava de umplere a produsului este uscată.

### Încărcarea bateriei

1. Conectați cablul USB la mufa USB de pe încărcător și conectați încărcătorul la priza principală.
2. Conectați capătul mai mic al cablului USB (7) la priza de încărcare a carcasei aspiratorului (1). Consultați figura 1. Indicatorul luminos se va transforma apoi în roșu. Când este complet încărcat, indicatorul luminos va deveni verde. A se vedea figura 2.

**Notă:** Pentru prima utilizare sau după o depozitare prelungită, dispozitivul trebuie încărcat 6 ore înainte de utilizare.



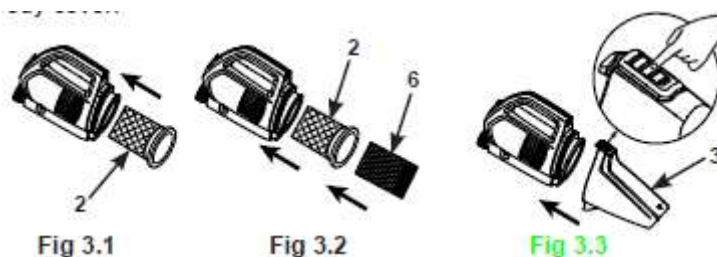
### PĂSTRAȚI ACEST PLIANT

- 2 -

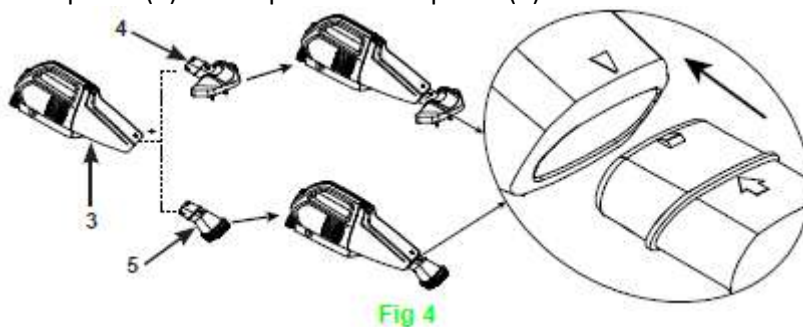
368  
IO

#### Montaj:

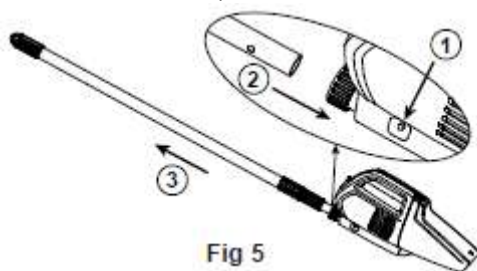
1. Introduceți sacul filtrant cu sigiliu (2) în corpul de aspirare (1). **A se vedea figura 3.1.** Pentru a aspira particule mici: introduceți sacul microfiltrului (6) în sacul filtrant cu garnitură (2), asigurându-vă că sacul microfiltrului "învăluie" garnitura sacului filtrant (2). Apoi introduceți sacul filtrant complet cu sacul microfiltrului în corpul de aspirare. **Consultați figura 3.2.**
2. Montați capacul carcasei de vid (3) pe corpul de vid (1). **A se vedea figura 3.3.**  
**Notă:** Când scoateți capacul de protecție (3), apăsați butonul cu arc pentru a elibera capacul de protecție.



3. Atașați accesoriul dorit pentru capul de curățare la capacul carcasei aspiratorului. **Consultați figura 4.**  
**Notă:** Asigurați-vă că săgeata de pe capacul carcasei aspiratorului (3) se potrivește cu săgeata de pe capul periei de aspirare (4) sau de pe duza de aspirare (5).



4. Fixați tija de aluminiu (8) prin apăsarea butoanelor cu arc și introducerea acesteia în mânerul corpului aspiratorului (1). Verificați dacă butoanele sunt "împinse" în găuri. Reglați lungimea tijei prin deblocarea, extinderea și blocarea fiecărei secțiuni. **Consultați figura 5.**



## IMPORTANT

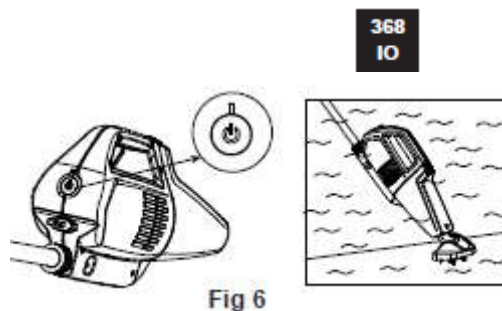
Corpul de vid funcționează numai atunci când este scufundat în apă. Apa care curge pe părțile laterale ale corpului de vid indică faptul că produsul funcționează

### PĂSTRAȚI ACEST PLIANT

- 3 -

#### Funcționare:

1. Asigurați-vă mai întâi că priza de încărcare este acoperită în siguranță de foaia de cauciuc. Apăsăți butonul butonul de alimentare, indicatorul luminos al bateriei se va aprinde. Apoi puneți aspiratorul în apă. Vă rugăm să rețineți că în cazul în care bateria nu primește energie, motorul de aspirare se oprește, dar indicatorul luminos rămâne aprins. În acest moment trebuie reîncărcat



bateria. A se vedea figura 6

- Notă:** Opriti întotdeauna butonul de alimentare atunci când dispozitivul nu este utilizat sau pentru perioade lungi de timp. pentru a evita deteriorarea bateriei.

2. "Măturați" ușor suprafața spa-ului sau a piscinei pentru a îndepărta resturile.
3. Verificați și goliți periodic sacul filtrant/micro-sacul filtrant în timpul și după fiecare utilizare.
4. Inversați pașii de instalare de mai sus pentru a scoate și goli sacul filtrant/micro-sacul filtrant.

**Notă:** Înainte de asamblare, clătiți carcasa aspiratorului, capacul și sacii de filtrare cu un furtun de grădină.

#### Întreținere și depozitare pe termen lung:

1. Opriti aspiratorul înainte de curățare, service și întreținere.
2. Verificați în mod regulat toate piesele pentru a verifica dacă sunt deteriorate. Înlocuiți imediat piesele deteriorate.
3. Dezasamblați aspiratorul în ordinea inversă a instrucțiunilor de instalare. Curățați toate piesele cu apă și asigurați-vă că toate piesele sunt bine uscate înainte de depozitare.
4. Depozitați produsul și accesoriile într-un loc uscat, cu temperatură controlată, la 0°-40°C.
5. Pentru a proteja bateria și a prelungi durata de viață a acesteia înainte de depozitarea pe termen lung asigurați-vă că bateria este încărcată și apoi reîncărcați-o la fiecare 3 luni.
6. Ambalajul original poate fi utilizat pentru depozitare.

Eroare	Soluție
Fără inimă	* Încărcați produsul, apoi porniți dispozitivul. Asigurați-vă că butonul de alimentare este pornit Conectat la * păstrați corpul aspiratorului sub apă
Efect de aspirație slab	* Selectați sacul adecvat pentru filtrare și introduceți sacul (sacii) filtrant(i) corect. * Verificați și goliți periodic sacii de filtrare în timpul și după fiecare utilizare. * Verificați dacă există nisip sau depuneri în aspiratorul de praf. * Verificați dacă încărcătura bateriei nu este prea mică. Dacă este prea mică, încărcați-o. * Contactați centrul de service Intex

Nu umpleți	<ul style="list-style-type: none"> <li>* Conectați mai întâi încărcătorul (nu este inclus) la priza principală de alimentare, apoi conectați cablul USB la priză. în priza de umplere a corpului de vid.</li> <li>* Asigurați-vă că cablul de încărcare este conectat în siguranță la priza de încărcare, indicatorul luminos trebuie să fie aprins. trebuie.</li> </ul>
Nu curăță piscina	<ul style="list-style-type: none"> <li>* Verificați dacă încărcătura bateriei nu este prea mică. Dacă este prea mică, încărcați-o.</li> <li>* Utilizați duza de aspirator corectă: utilizați peria mare de aspirator. pentru suprafețe plane și deschise, iar capul cu duză de aspirare pentru colțuri, scări și suprafețe denivelate.</li> <li>* Folosiți sacul filtrant corespunzător, consultați "Instalare".</li> <li>* Asigurați-vă că duza de aspirare sau duza este aproape de perete sau de suprafața podelei, reduceți mișcarea de măturat și viteza de aspirare în timpul aspirației.</li> <li>* Perii de pe capul de perie al aspiratorului sunt uzați, înlocuiți-i cu un cap de perie nou.</li> <li>* În cazul în care există pete mari pe peretele piscinei, vă recomandăm să goliți piscina și să frecați peretele cu un detergent ușor. cu un agent de curățare.</li> </ul>

## PĂSTRAȚI ACEST PLIANT

- 4 -

## GARANȚIE LIMITATĂ



Aparatul dumneavoastră NEWBREAKABLE MEDENCE DUST MAKER este fabricat cu materiale și manoperă de cea mai înaltă calitate. Toate produsele Intex sunt testate și părăsesc fabrica fără defecte. Această garanție limitată se aplică numai la Fereastra dumneavoastră NEWBREAKABLE MEDENCE

Această garanție limitată se adaugă și nu înlocuiește drepturile și căile de atac legale ale dumneavoastră. În cazul în care această garanție nu este în conformitate cu drepturile dumneavoastră legale, acestea au prioritate. De exemplu, legile Uniunii Europene privind protecția consumatorilor vă oferă drepturi de garanție legală în plus față de acoperirea garanției limitate: pentru informații privind legile de protecție a consumatorilor la nivelul UE, vizitați site-ul web al Centrului European al Consumatorilor: [http://ec.europa.eu/consumers/ecc/contact\\_en/htm](http://ec.europa.eu/consumers/ecc/contact_en/htm).

Prevederile acestei garanții limitate se aplică numai cumpărătorului inițial și nu sunt transferabile. Această garanție limitată este valabilă timp de un (1) an de la data primei achiziții cu amănuntul. Păstrați dovada originală de cumpărare împreună cu acest document, deoarece dovada de cumpărare este necesară și obligatorie pentru cererile de garanție, în caz contrar garanția limitată va fi anulată.

Dacă descoperiți un defect de fabricație la dispozitivul MEDENCE PORTSHIELD ÎNLOCUIBIL în timpul perioadei de garanție, vă rugăm să contactați centrul de service Intex corespunzător, care poate fi găsit în secțiunea separată "Centre de service autorizate". Dacă articolul este returnat în conformitate cu instrucțiunile Centrului de service Intex, acesta va examina articolul și va determina validitatea reclamației. Dacă articolul este acoperit de prevederile garanției, articolul va fi reparat sau înlocuit cu același articol sau cu un articol similar (la alegerea Intex) în mod gratuit

Nu se aplică nicio altă garanție în afară de această garanție și de orice alte drepturi legale din țara dumneavoastră. În limita maximă permisă de legea aplicabilă în țara dumneavoastră, în niciun caz Intex nu va fi răspunzătoare față de dumneavoastră sau față de o terță parte pentru daune directe sau indirecte care rezultă din utilizarea PORSCHETELOR DE MEDIU REUSABILE INTEX sau din acțiunile Intex sau ale agenților și angajaților săi (inclusiv fabricarea produsului). Dacă țara dumneavoastră nu permite excluderea sau limitarea daunelor accidentale sau indirecte, această limitare sau excludere nu se aplică în cazul dumneavoastră.

Vă rugăm să rețineți că această garanție limitată nu se aplică în următoarele cazuri:

- În cazul în care PORCER MEDIE DE ÎNLOCUIRE a fost cauzată de neglijență, utilizare sau aplicare greșită,

accident, funcționare necorespunzătoare, tensiune sau curent necorespunzător, altul decât cel specificat în instrucțiunile de utilizare, nu

face obiectul unei întrețineri sau depozitări corespunzătoare;

- În cazul în care PORȚIA DE MEDIU REUTILIZABILĂ este deteriorată din cauza unor circumstanțe care nu depind de controlul Intext, inclusiv, dar nu

exclusiv, uzura normală și deteriorarea cauzată de foc, inundații, îngheț, ploaie sau alte forțe externe de mediu;

- Pentru piesele care nu sunt vândute de Intex, și/sau;

- Modificări, reparații sau dezasamblarea neautorizată a PORȚELUI DE MEDIU REPLIABIL, efectuate de oricine altcineva în afară de personalul Centrului de service Intex.

Garanția nu acoperă vătămrile sau daunele materiale sau personale

Citiți cu atenție instrucțiunile și urmați toate instrucțiunile pentru o funcționare corectă

Aspirator de piscină reîncărcabil ZR200 pentru întreținere

**INTEX®**

©2023 Intex Marketing Ltd. - Intex Development Co. Ltd. - Intex Recreation Corp. All rights reserved/Tous droits réservés/Todos los derechos reservados/Alle Rechte vorbehalten. Printed in China/Imprimé en Chine/Impreso en China/Gedruckt in China.  
®™ Trademarks used in some countries of the world under license from®™ Marques utilisées dans certains pays sous licence de/Markas registradas utilizadas en algunos países del mundo bajo licencia de/Werkezeichen verwendet in einigen Ländern der Welt in Lizenz von/Intex Marketing Ltd. for/Intex Development Co. Ltd., Hong Kong & Intex Recreation Corp., P.O. Box 1440, Long Beach, CA 90801 - Distributed in the European Union by/Distribué dans l'Union Européenne par/Distribuido en la unión Europea por/Vertriebt in der Europäischen Union durch/Intex Trading B.V., Ebersweg 46, 4706 PB Roosendaal - The Netherlands - Distributed in the UK by United Service (UK) Limited, 21 Holborn Viaduct, London EC1A 2DY, UK.  
[www.intexcorp.com](http://www.intexcorp.com)

PĂSTRAȚI ACEST PLIANT